

# Автоматические выключатели защиты двигателей MS 25, MS 32

**Особенности:**

- возможность тестирования тепловой защиты,
- защита от обрыва фаз,
- 14 диапазонов тепловой защиты от 0,1 А до 32 А (возможность регулировки),
- возможность блокировки замком,
- широкий спектр дополнительных аксессуаров.

**Применение** - Автоматические выключатели защиты двигателей предназначены для пуска и защиты электродвигателей небольшой мощности. Могут применяться как главный либо аварийный выключатель.

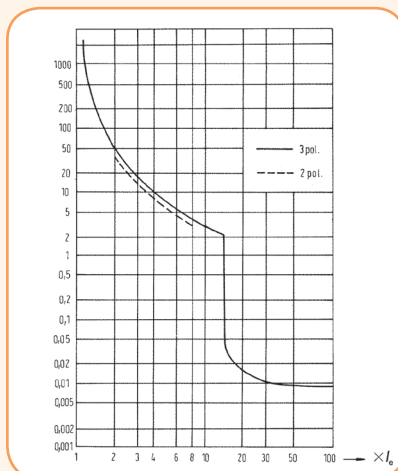
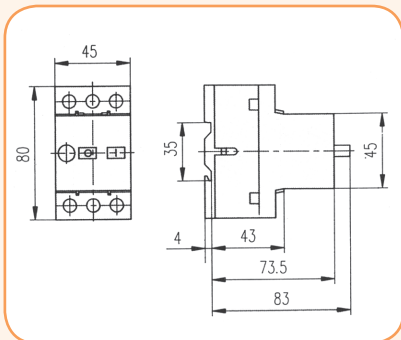
**Технические характеристики:**

|  |                                |
|--|--------------------------------|
| Номинальное напряжение изоляции $U_i$      | 690 V                          |
| Номинальное коммутируемое напряжение $U_N$ | 230, 400, 500, 690V AC; 48V DC |
| Номинальный коммутируемый ток $I_N$        | 0,1 - 32 A                     |
| Ток аварийного отключения                  | 11 - 13 $I_N$                  |
| Вид нагрузки (до $U_N = 690 V$ )           | AC 3                           |
| Механический и электрический ресурс        | 10 <sup>5</sup> циклов         |
| Рабочий диапазон температур                | -20°C + 50 °C                  |
| Количество коммутаций max.                 | 100/час                        |
| Сечение подключаемых проводников           | 0,75 - 4 мм <sup>2</sup>       |
| Рабочее положение                          | произвольное                   |
| Соответствие стандартам                    | PN-IEC 60947-3, VDE 0660       |



**Автоматические выключатели защиты двигателей MS 25, MS 32**

| Тип       | $I_N$ (A)  | Код     | Вес (г) | Упаковка (шт.) |
|-----------|------------|---------|---------|----------------|
| MS25-0,16 | 0,1-0,16   | 4600010 | 250     | 1/50           |
| MS25-0,25 | 0,16-0,25  | 4600020 | 250     | 1/50           |
| MS25-0,4  | 0,25-0,4   | 4600030 | 250     | 1/50           |
| MS25-0,63 | 0,4 - 0,63 | 4600040 | 250     | 1/50           |
| MS25-1,0  | 0,63 - 1,0 | 4600050 | 250     | 1/50           |
| MS25-1,6  | 1,0 - 1,6  | 4600060 | 250     | 1/50           |
| MS25-2,5  | 1,6 - 2,5  | 4600070 | 250     | 1/50           |
| MS25-4,0  | 2,5 - 4,0  | 4600080 | 250     | 1/50           |
| MS25-6,3  | 4,0 - 6,3  | 4600090 | 250     | 1/50           |
| MS25-10   | 6,3 - 10   | 4600100 | 250     | 1/50           |
| MS25-16   | 10 - 16    | 4600110 | 250     | 1/50           |
| MS25-20   | 16 - 20    | 4600120 | 250     | 1/50           |
| MS25-25   | 20 - 25    | 4600320 | 250     | 1/50           |
| MS32-32   | 25 - 32    | 4600420 | 250     | 1/50           |



## Автоматические выключатели защиты двигателей

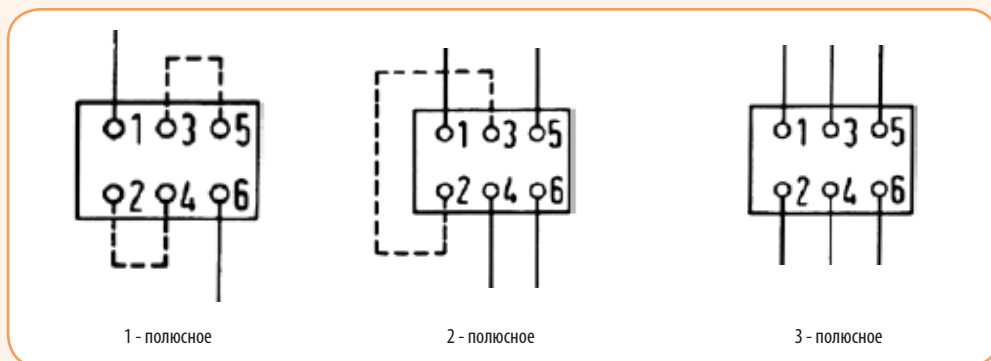
Таблица диапазонов настроек тепловой защиты для обеспечения максимальной отключающей способности MS 25, MS 32

| Тип          | Диапазон настроек теплового расцепителя (A) | Ток отключения при коротком замыкании (A) | Номинальная отключающая способность для ряда напряжений (PN-IEC 947-2, PN-EN 60947-2) $I_{cu}$ (kA) |       |       |       | Рекомендованная величина номинального тока предохранителей (gG, aM) (A) если ожидаемый ток короткого замыкания превышает отключающую способность MS 25 |       |       |       |
|--------------|---|---|---|-------|-------|-------|--|-------|-------|-------|
|              |   |   | 230 V   | 400 V | 500 V | 690 V | 230 V  | 400 V | 500 V | 690 V |
| MS 25 - 0,16 | 0,1 ... 0,16                                | 2   | 50  |       |       |       | В дополнительной защите нет необходимости, если ожидаемый ток короткого замыкания меньше отключающей способности MS 25 Icc                             |       |       |       |
| MS 25 - 0,25 | 0,16 ... 0,25                               | 3   |   |       |       |       |  |       |       |       |
| MS 25 - 0,4  | 0,25 ... 0,4                                | 5   |   |       |       |       |  |       |       |       |
| MS 25 - 0,63 | 0,4 ... 0,63                                | 8   |   |       |       |       |  |       |       |       |
| MS 25 - 1    | 0,63 ... 1                                  | 12  |   |       |       |       |  |       |       |       |
| MS 25 - 1,6  | 1 ... 1,6                                   | 20  |   |       |       |       |  |       |       |       |
| MS 25 - 2,5  | 1,6 ... 2,5                                 | 33  |   |       | 3     | 2,5   |  |       | 25    | 20    |
| MS 25 - 4    | 2,5 ... 4                                   | 44  |   |       | 3     | 2,5   |  |       | 35    | 25    |
| MS 25 - 6,3  | 4 ... 6,3                                   | 75  |   |       | 3     | 2,5   |  |       | 50    | 35    |
| MS 25 - 10   | 6,3 ... 10                                  | 120                                       | 6   |       | 3     | 2,5   | 80   |       | 50    | 35    |
| MS 25 - 16   | 10 ... 16                                   | 160                                       | 6   | 4     | 2,5   | 2     | 80   | 80    | 63    | 35    |
| MS 25 - 20   | 16 ... 20                                   | 230                                       | 6   | 4     | 2,5   | 2     | 80   | 80    | 63    | 50    |
| MS 25 - 25   | 20 ... 25                                   | 270                                       | 6   | 4     | 2,5   | 2     | 80   | 80    | 63    | 50    |
| MS 32 - 32   | 25 ... 32                                   | 400                                       | 25  | 25    | 4     | 3     | 80   | 80    | 50    | 50    |

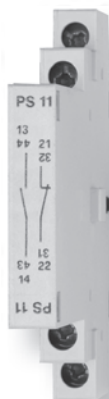
Таблица подбора MS 25 и регулировки теплового расцепителя для различных электродвигателей номинальной мощности от 0,02 kW (400V) до 22 kW (690V)

| Номинальная мощность двигателей |               |               |               |              |               | Диапазон настроек теплового расцепителя |
|---------------------------------|---------------|---------------|---------------|--------------|---------------|---|
| однофазных                      | трехфазных    |               |               |              |               |   |
| 220 V                           | 220 V         | 380 V         | 440 V         | 500 V        | 660 V         | A                                       |
| 230 V                           | 230 V         | 400 V         | 440 V         | 500 V        | 660 V         |   |
| 240 V                           | 240 V         | 415 V         |               |              | 690 V         |   |
| kW                              |               |               |               |              |               |   |
|                                 |               | 0,02          |               |              |               | 0,06                                    |
|                                 |               | 0,06          | 0,06          | 0,06         | 0,06          | 0,09                                    |
|                                 | 0,06          | 0,09          | 0,12          | 0,12         | 0,12          | 0,18                                    |
|                                 | 0,09          | 0,12          | 0,18          | 0,25         | 0,25          | 0,25                                    |
| 0,06 ... 0,09                   | 0,09 ... 0,12 | 0,18 ... 0,25 | 0,25          | 0,37         | 0,37 ... 0,55 | 0,61 ... 1                              |
| 0,12                            | 0,18 ... 0,25 | 0,37 ... 0,55 | 0,37 ... 0,55 | 0,55 ... 0,8 | 0,75 ... 1,1  | 1 ... 1,6                               |
| 0,18 ... 0,25                   | 0,37          | 0,75 ... 1,1  | 0,75 ... 1,1  | 1,1          | 1,5           | 1,6 ... 2,5                             |
| 0,37                            | 0,55 ... 0,8  | 1,1 ... 1,5   | 1,5           | 1,5 ... 2,2  | 2,2 ... 3     | 2,5 ... 4                               |
| 0,55 ... 0,75                   | 1,1 ... 1,5   | 2,2 ... 2,5   | 2,2 ... 3     | 3            | 4             | 4 ... 6,3                               |
| 1,1 ... 1,5                     | 1,5 ... 2,5   | 3 ... 4       | 4 ... 5       | 4 ... 5,5    | 5,5 ... 7,5   | 6,3 ... 10                              |
| 2,2                             | 3 ... 4       | 5 ... 7,5     | 5,5 ... 9     | 7,5 ... 9    | 11            | 10 ... 16                               |
| 3                               | 5,5           | 9             | 11            | 11 ... 12,5  | 15            | 16 ... 20                               |
|                                 | 5,5 ... 7,5   | 11 ... 12,5   | 12,5          | 15           | 18,5          | 20 ... 25                               |
|                                 | 7,5           | 15            | 15            | 18,5         | 22            | 25 ... 32                               |

Схема подключения автоматических выключателей MS 25, MS 32



## Аксессуары к автоматическим выключателям защиты двигателей Блок контактов PS...



**Применение** - Блоки контактов PS... служат для монтажа на боковые стороны автоматического выключателя защиты двигателей MS 25. Они используются для дистанционной сигнализации состояния контактной группы автоматического выключателя, включения резервного питания или контрольной цепи и т.п. Для монтажа блока контактов необходимо снять крышку автоматического выключателя MS 25. Блоки контактов производятся с разными комбинациями контактных групп, ассортимент которых представлен ниже.

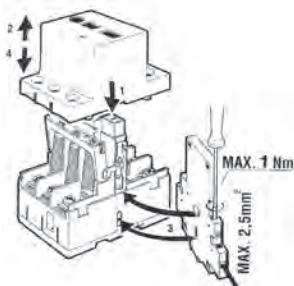
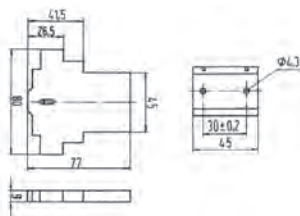
### Технические характеристики:

|   |                            |
|---|----------------------------|
| Номинальное напряжение $U_N$                              | 500V                       |
| Номинальное напряжение изоляции $U_i$                     | 500V                       |
| Номинальный ток $I_{th}$                                  | 6 A                        |
| Номинальный ток коммутации для AC 15 230V/400V/500V $I_c$ | 3,5 A / 2 A / 1,5 A        |
| Сечение подключаемых проводников                          | 0,75 - 2,5 мм <sup>2</sup> |

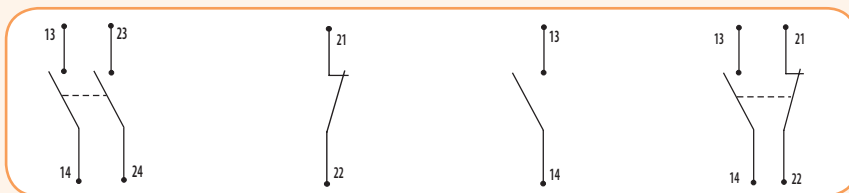
### Блок контакты PS

| Тип   | Контакты | Код     | Вес (г) | Упаковка (шт.) |
|-------|----------|---------|---------|----------------|
| PS 20 | 2 x NO   | 4600160 | 30      | 1/10           |
| PS 01 | NC       | 4600150 | 30      | 1/10           |
| PS 10 | NO       | 4600140 | 30      | 1/10           |
| PS 11 | NO+NC    | 4600130 | 30      | 1/10           |

NO - нормально открытый контакт  
NC - нормально закрытый контакт



Способ установки блока контактов PS на MS25



PS 20

PS 01

PS 10

PS 11

Варианты контактных групп и их обозначения

## Независимый расцепитель

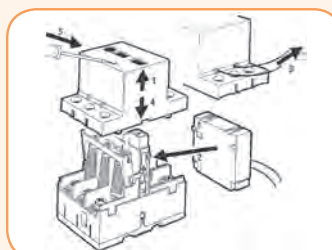
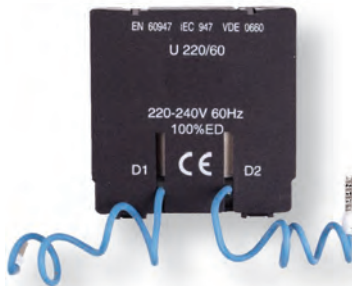
**Применение** - Независимый расцепитель предназначен для установки внутри автоматического выключателя MS 25 и служит для дистанционного отключения.

### Технические характеристики:

|                               |                        |
|-------------------------------|------------------------|
| Напряжение срабатывания $U_c$ | 220 V - 240 V 50/60 Hz |
| Способ монтажа                | внутренний             |

### Независимый расцепитель

| Тип   | $U_c$       | Код     | Вес (г) | Упаковка (шт.) |
|-------|-------------|---------|---------|----------------|
| A 220 | 220V - 240V | 4600170 | 30      | 1/10           |



Способ установки независимого расцепителя на MS25

## Расцепитель минимального напряжения

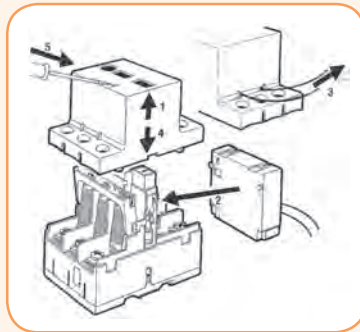
**Применение** - Расцепитель минимального напряжения предназначен для установки внутри автоматического выключателя MS 25 и служит для отключения автоматического выключателя и блокировки включения в случае исчезновения напряжения в сети.

### Технические характеристики:

|                              |                     |
|------------------------------|---------------------|
| Номинальное напряжение $U_N$ | 220V - 240V 50/60Hz |
| Способ монтажа               | внутренний          |

### Расцепитель минимального напряжения

| Тип   | $U_N$       | Код     | Вес (г) | Упаковка (шт.) |
|-------|-------------|---------|---------|----------------|
| U 220 | 220V - 240V | 4600180 | 30      | 1/10           |



Способ установки расцепителя минимального напряжения на MS25



## Блок контактов внутренний RS...

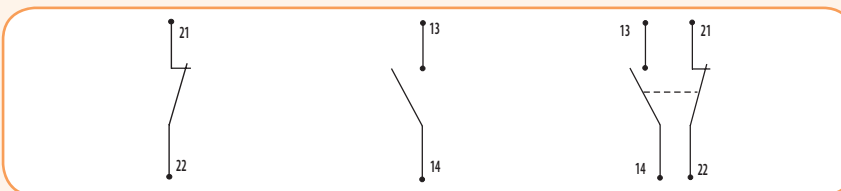
**Применение** - Блок контактов RS... работает подобно блоку контактов PS и служит для дистанционной сигнализации состояния автоматического выключателя. Предназначен для установки внутри автоматического выключателя MS 25. Блок контактов RS... производится с разными комбинациями контактных групп.

### Технические характеристики:

|  |            |
|--|------------|
| Номинальное напряжение $U_N$                             | 500V       |
| Номинальный ток $I_{th}$                                 | 6A         |
| Номинальный ток коммутации AC 15<br>230V/400V/500V $I_c$ | 2A/1A/0,5A |

### Блок контактов внутренний RS...

| Тип   | Контакты | Код     | Вес (г) | Упаковка (шт.) |
|-------|----------|---------|---------|----------------|
| RS 01 | NC       | 4600290 | 30      | 1/10           |
| RS 10 | NO       | 4600300 | 30      | 1/10           |
| RS 11 | NO+NC    | 4600310 | 30      | 1/10           |

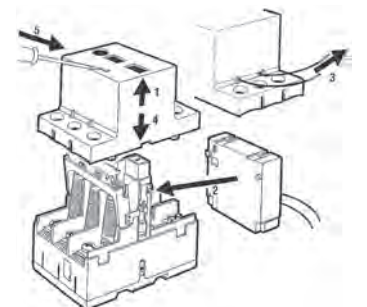
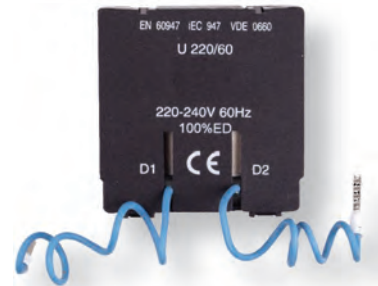


RS 01

RS 10

RS 11

Варианты контактных групп и их обозначения



Способ установки блока контактов RS на MS25

## Щиты для установки автоматических выключателей защиты двигателей MS 25



O-IP41/55



CP-IP41/55

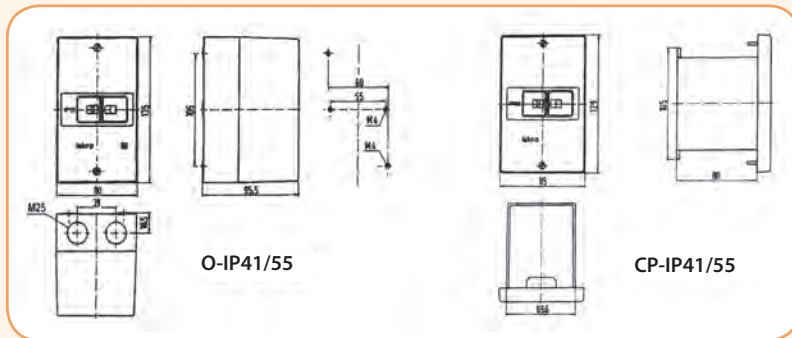
**Применение** - Щиты наружной установки O... и щиты внутренней установки CP... предназначены для монтажа автоматических выключателей MS 25. Щиты укомплектованы шиной нейтрали (N). Степень защиты IP 41 или IP 55.

### Технические характеристики:

|                |            |
|----------------|------------|
| Степень защиты | IP41, IP55 |
|----------------|------------|

### Щиты наружной установки O..., щиты внутренней установки CP...

| Тип     | IP | Код     | Вес (г) | Упаковка (шт.) |
|---------|----|---------|---------|----------------|
| O - 41  | 41 | 4600190 | 25      | 1              |
| O - 55  | 55 | 4600200 | 25      | 1              |
| CP - 41 | 41 | 4600210 | 20      | 1              |
| CP - 55 | 55 | 4600220 | 20      | 1              |



## Кнопка аварийного отключения NAT



### Кнопка аварийного отключения NAT

| Тип        | Код     | Вес (г) | Упаковка (шт.) |
|------------|---------|---------|----------------|
| NAT        | 4600270 | 15      | 1/20           |
| NAT - ключ | 4600280 | 20      | 1/20           |

## Блокировка включения Z



### Блокировка включения Z

| Тип | Код     | Вес (г) | Упаковка (шт.) |
|-----|---------|---------|----------------|
| Z   | 4600260 | 30      | 1/10           |

## Сигнальная лампа



### Сигнальная лампа

| Тип  | Цвет    | Код     | Вес (г) | Упаковка (шт.) |
|------|---------|---------|---------|----------------|
| SS B | белый   | 4600230 | 10      | 1/10           |
| SS R | красный | 4600240 | 10      | 1/10           |
| SS Z | зеленый | 4600250 | 10      | 1/10           |